

SIRENA DGH21/DRGH21

Zonas 1, 2, 21, 22

Catálogo completo disponible en nuestra web: www.inpratex.com

SIRENAS ATEX

ZONAS 1, 2 (gas) y 21, 22 (polvo)

La sirena dGH21/dRGH21 ha sido diseñada para fines de advertencia, llamada e indicación en zonas potencialmente explosivas y en condiciones ambientales adversas. Esta sirena produce un nivel sonoro de aproximadamente 105 dB(A) a 1 metro de distancia.

Su característico sonido destaca claramente de cualquier sonido ambiente de mayor frecuencia, y está disponible para todas las tensiones de alimentación habituales. La versión dRGH21 incluye un relé de corriente de llamada y emite las señales en la frecuencia de impulsos de la llamada telefónica entrante.

La carcasa es de material sintético, que garantiza un funcionamiento sin corrosión y la clasificación en la clase de protección II, por lo que no se necesita ningún conductor equipotencial. El diseño de la carcasa proporciona un alto grado de robustez con un peso ligero.

Todas las variantes de CC están equipadas con un seccionador electrónico, que garantiza una vida útil más larga en comparación con las soluciones convencionales.

Características:

- Carcasa de GRP
- Volumen aprox. 105 dB(A)
- Versión dRGH21 con relé de llamada
- Protección IP66
- Clase de protección II



Certificado de examen de tipo



REFERENCIAS


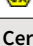
Designación:	Color:	Tensión:	Consumo de corriente:	Tolerancia:	Referencia:
dGH21 B 12 VDC	Negro	12 VDC	0.6 A	+10 % /-15 %	3B0301
dGH21 B 24 VAC	Negro	24 VAC	0,65 A		3B0302
dGH21 B 24 VDC	Negro	24 VDC	0.3 A		3B0303
dGH21 B 110 VDC	Negro	110 VDC	0.08 A		3B0304
dGH21 B 120 VAC	Negro	120 VAC, 60 Hz	0.15 A		3B0305
dGH21 B 230 VAC	Negro	230 VAC	0.07 A		3B0306
dRGH21 B 230 VAC CCR	Negro	230 VAC, con relé de llamada	0.07 A		3B0307
dGH21 B 240 VAC	Negro	240 VAC, 60 Hz	0.07 A		3B0308
dGH21 R 12 VDC	Rojo	12 VDC	0.6 A		3B0309
dGH21 R 24 VAC	Rojo	24 VAC	0,65 A		3B0310
dGH21 R 24 VDC	Rojo	24 VDC	0.3 A		3B0311
dGH21 R 110 VDC	Rojo	110 VDC	0.08 A		3B0312
dGH21 R 120 VAC	Rojo	120 VAC, 60 Hz	0.15 A		3B0313
dGH21 R 230 VAC	Rojo	230 VAC	0.07 A		3B0314
dRGH21 R 230 VAC CCR	Rojo	230 VAC, con relé de llamada	0.07 A		3B0315
dGH21 R 240 VAC	Rojo	240 VAC, 60 Hz	0.07 A		3B0316
dGH21 B 42 VAC	Negro	42 VAC	0.3 A		3B0317
dGH21 B 48 VAC	Negro	48 VAC	0.35 A		3B0318
dGH21 B 48 VDC	Negro	48 VDC	0.17 A		3B0319
dGH21 B 60 VDC	Negro	60 VDC	0.15 A		3B0320
dGH21 B 110 VAC	Negro	110 VAC	0.15 A		3B0321
dGH21 B 230 VDC	Negro	230 VDC	0.005 A		3B0322

SIRENA DGH21/DRGH21

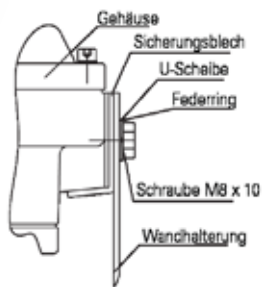
Zonas 1, 2, 21, 22

Catálogo completo disponible en nuestra web: www.inpratex.com

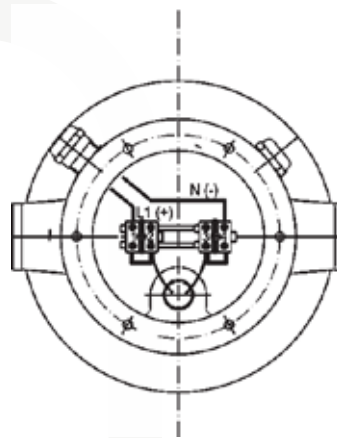
DATOS TÉCNICOS

Marcado:	 II 2G Ex de IIC T5/T6 Gb  II 2D Ex tb IIIC T95°C/T80°C Db
Certificado:	Certificado de examen de tipo
Temperatura de operación:	-20 °C a +70 °C (T6) -20 °C a +75 °C (T5)
Condiciones de operación:	Interior / Exterior
Posición de funcionamiento:	Preferiblemente salida de sonido hacia el frente
Modo de operación:	Continuo
Carcasa:	Poliéster reforzado con fibra de vidrio
Volumen:	Aprox. 105 dB (A), a 1 m de distancia
Grado de protección:	IP66
Clase de protección:	II (no es necesaria la conexión equipotencial)
Peso:	5.5 kg
Entradas de cable:	1xM20x1,5 Prensaestopas de poliamida 1xM20x1,5 Tapón de poliamida dRGH21: 2 x M20 x 1.5 Prensaestopas de poliamida

Instalación mural



Esquema de conexión dGH21



Esquema de conexión dRGH21

