

SIRENA INTRINSECAMENTE SEGURA IS-S-02

Zonas 0, 1, 2, 20, 21, 22

Catálogo completo disponible en nuestra web: www.inpratex.com

SIRENAS ATEX

ZONAS 0, 1, 2 (gas) y 20, 21, 22 (polvo)



La sirena de seguridad intrínseca IS-S-02 cuenta con las certificaciones ATEX e IECEx e está homologada para su instalación en los grupos I y II, en zonas 0, 1 ó 2 y en zonas 20, 21 y 22.

Esta sirena incorpora una opción de alarma de 2 etapas, tiene un total de 32 tonos seleccionables mediante un interruptor dip en el PCB y produce hasta 105 dB a 1m.

Esta unidad debe utilizarse junto con una Barrera Zener o un Aislador Galvánico adecuados.






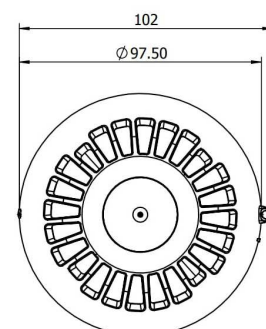
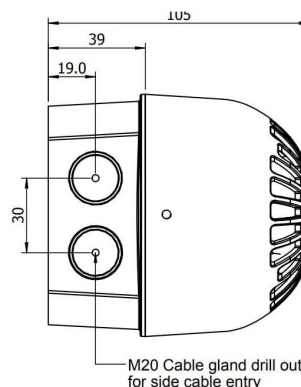
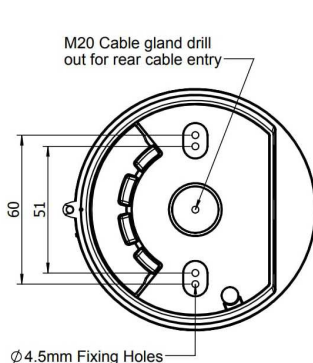
Certificado de examen de tipo

REFERENCIAS

Designación:	Tension:	Corriente:	Tonos:	Referencia:
IS-S-02	24 V DC	33 mA	32	3C0901
ZENER Z728		1 Etapa		3C0901A
KFD0-SD2-Ex2.1045		2 Etapas		3C0901B

DATOS TÉCNICOS IS-S Series

Marcado:	 I MI Ex ia I Ma  II 1G Ex ia IIC T6 Ga  II 1D Ex ia IIIC T85°C Da
Certificado:	Certificado de examen de tipo
Envolvente:	Polycarbonato retardante de llama UL94 V2
Color:	ROJO
Sirena:	Alarma de 2 etapas con 32 tonos seleccionables
Potencia:	0,66 W a través de una barrera adecuada
Salida de sonido:	Hasta 105 dB a 1m (tono 18)
Grado de protección:	IP66
Peso:	0,33 kg
Dimensiones:	104 x 97.5 mm
Temperatura de operación:	-40°C a +55°C
Humedad:	>90% a 20°C
Conexión:	Bornas 0.55mm ² - 2.5mm ²
Alimentación:	La unidad debe alimentarse a través de una barrera Zener o un aislador galvánico adecuados cuyas características no superen U ₀ : 28v, I ₀ : 93mA, P ₀ : 660mW, C _i : 0, L _i : 0. El valor mínimo de U ₀ no debe caer por debajo de 23,6v y el valor mínimo de I ₀ no debe ser inferior a 50mA.
Entradas de cable:	3xM20x1,5 (prensaestopas no incluidos)

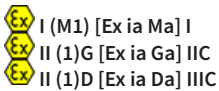


SIRENA INTRINSECAMENTE SEGURA IS-S-02

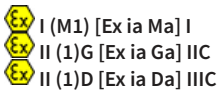
Zonas 0, 1, 2, 20, 21, 22

Catálogo completo disponible en nuestra web: www.inpratex.com

DATOS TÉCNICOS Z728

Marcado:	
Certificado:	Certificado de examen de tipo
Resistencia nominal:	D300 Ω
Resistencia longitudinal:	max. 327 Ω
Corriente nominal del fusible:	50 mA
Tensión de trabajo - Lazo de alimentación	max. 26.9 V
Temperatura de operación:	-20°C ... 60 °C
Datos mecánicos	
Grado de protección:	IP20
Conexión:	Terminales de rosca
Peso:	aprox. 150 g
Dimensiones:	12,5 x 115 x 116 mm
Fijación:	En un carril de montaje DIN de 35 mm según EN 60715:2001
Datos para aplicación en relación con áreas peligrosas	
Tensión:	U _o 28 V
Corriente:	I _o 93 mA
Alimentación:	P _o 650 mW
Tensión segura máxima de entrada:	U _m 250 V

DATOS TÉCNICOS KFDO-SD2-Ex2.1045

Marcado:	
Certificado:	Certificado de examen de tipo
Tipo de señal:	Salida digital
Nivel de integridad de seguridad (SIL):	SIL 3
Tensión de medición:	U _r 20 ... 35 V CC, alimentado por bucle
Pérdida de potencia:	< 1.05 W (≤ 30 V) por canal
Temperatura de operación:	-20°C ... 60 °C
Datos mecánicos	
Grado de protección:	IP20
Conexión:	Terminales de rosca
Peso:	aprox. 100 g
Dimensiones:	20 x 107 x 115 mm
Fijación:	En un carril de montaje DIN de 35 mm según EN 60715:2001
Datos para aplicación en relación con áreas peligrosas	
Tensión:	U _o 25.2 V
Corriente:	I _o 93 mA
Alimentación:	P _o 590 mW
Tensión segura máxima de entrada:	U _m 250 V (¡Atención! La tensión de medición puede ser menor)